

DOORS

Technology

2024



ДВЕРИ МЕЖКОМНАТНЫЕ
на основе профилей из алюминиевых сплавов

серия Concept 72



открой свою дверь

Компания Доорс Технолоджи (правопреемник производственных мощностей ООО «Фристайл Технолоджи») представляет дверной блок серии **Concept 72**. Устанавливается в систему каркасных перегородок **FS.Model 3**. Дверной блок в сочетании со стойками FS.Model 3 находится в одной плоскости с обеих сторон перегородки. Так же есть возможность установки в дверной проем.

Толщина полотна – 72 мм.

Двойной контур уплотнения для повышения шумоизоляции.

В непрозрачном исполнении внутренняя полость дверного полотна позволяет установить различные типы шумоизоляционных материалов для увеличения звукоизоляции двери.

Дверное полотно Concept 72 устанавливается только в раму Concept 72.

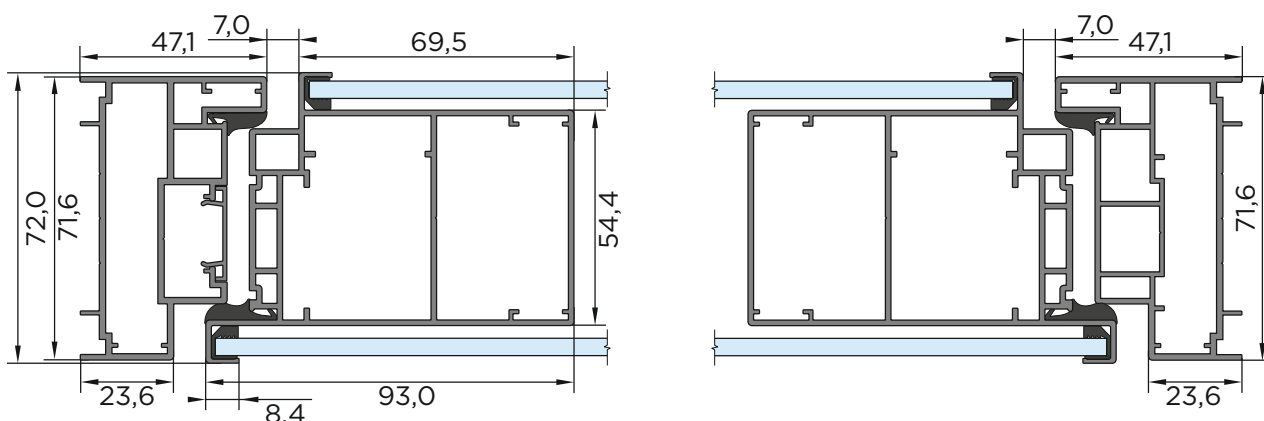
Существует два типа рамного профиля: с замкнутым контуром и с заглушкой.

В качестве основы по периметру дверного полотна используется алюминиевый профиль с габаритными размерами 72x93 мм.

Рекомендуемые размеры полотна: по высоте 550-3000 мм;
по ширине 360-900 мм.

Двери могут быть одностворчатыми и двухстворчатыми.

В двухстворчатой двери используется притвор Concept 72.



На данный момент предусмотрены следующие решения:

профиль порошковая окраска в цвет:
по шкале RAL

заполнение: дверные полотна серии Concept 72 выпускаются в двух вариантах:
- С прозрачным двойным остеклением из закаленного стекла толщиной 4 мм.
Возможна оклейка различными видами декоративных пленок.
- С непрозрачным заполнением из ЛДСП, либо МДФ толщиной 8 мм.

фурнитура

магнитный замок - Bonaiti B-Forty (или аналог);
ответная часть - AGB Media Polaris minimal;
нажимной гарнитур - на розетках раздельный

Возможны дополнительные решения по цвету профиля, материалу заполнения и фурнитуре.